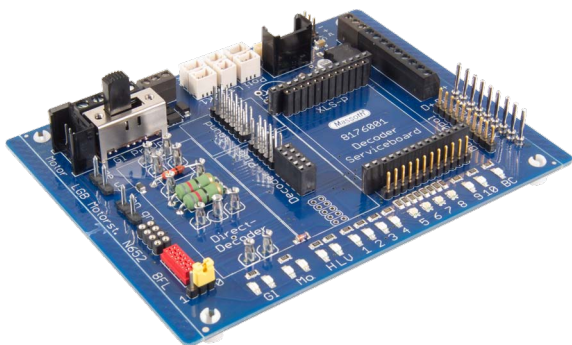




Decoder-Serviceboard

8176001



Inhaltsverzeichnis		Table of Contents	
1.	Information & Hinweise	Information	3
1.1	Lieferumfang	Description	3
1.2	Beschreibung (Funktionsumfang)	Scope of Supply	3
1.3	Wichtige Hinweise	Important Notes	4
2.	Anschlussmöglichkeiten	Connections	5
2.1	Decoder-Schnittstellen	Decoder Interfaces	5
2.2	Erweiterte Anschlüsse	Extended Connections	6
2.3	Eingänge + Ausgänge	Inputs+ Outputs	6
2.4	LED Anzeige	LED Display	10
2.5	Elektronische Last	Electronic Load	10
2.6	Erweiterte Anschlüsse	Extended Connections	10
2.7	Update & FastUpdate	Update & FastUpdate	11
3	Anschlussbeispiele	Connection Examples	12
3.1	XLS, XL, XXL Decoder	XLS, XL, XXL Decoders	12
3.2	XLS-M1, XL-M1 Decoder	XLS-M1, XL-M1 Decoders	12
3.3	XLS-P Decoder	XLS-P Decoders	13
3.4	PluG Decoder + Soundmodul	PluG Decoder + Sound Module	13
3.5	L Decoder, L55020, L55021	L Decoder, L55020, L55021	14
4	Technische Daten	Technical Data	14
4.1	Gewährleistung & Kundendienst	Warranty & Service	14
4.2	Hotline	Hotline	15

WICHTIG: Bitte lesen Sie diese Bedienungsanleitung vor Inbetriebnahme gründlich durch.

1. Information & Hinweise

Wir gratulieren Ihnen zum Kauf des Decoder Serviceboards. Diese Bedienungsanleitung erklärt Anschluss und Funktion des Serviceboards Schritt für Schritt.

1.1 Lieferumfang

- Decoder Serviceboard
- PC Modul Verbindungskabel
- Bedienungsanleitung

1.2 Beschreibung (Funktionsumfang)

Das Decoder Serviceboard ist das ideale Werkzeug zum Testen und Updaten unterschiedlicher Digitaldecoder. Ein Auszug des Funktionsumfangs:

- 10 verschiedene Schnittstellen
- Fahrgleis, Programmiergleis und Fastupdate per Schalter wählbar
- 17 Leds zur Funktionsanzeige
- elektronische Last (abschaltbar) zum Auslesen + Programmieren von Decodern ohne Motor
- 11 Anschlüsse für Sonderfunktionen (Takt, Reed, Poti, Puffer, Bus, Entkuppeler, Servo, usw.)
- 5V-Regler für Servo integriert

IMPORTANT: Please read this manual thoroughly before installing or using this product.

1. Information & Notes

Congratulations to your purchase of the Decoder Serviceboard. This manual will describe installation and operation of the Serviceboard step by step.

1.1 Scopy of Supply

- Decoder Serviceboard
- PC Module Connection Cable
- Users Manual

1.2 Description

The Decoder Serviceboard is the perfect tool for testing and updating various Decoders. Here is a quick list of supported features:

- 10 different Decoder Interfaces
- switchable function for track, programming track and FastUpdate
- 17 LEDs for function testing
- electronic load (switchable) in order to read and programm Decoders without a motor
- 11 connections for special components (Clock, Reed, Poti, Buffer, Bus, Uncoupler, Servo, etc.)
- 5V Regulator for Servo operation integrated

1.3 Wichtige Hinweise

- Das Serviceboard ist kein Spielzeug! Betreiben Sie es nicht unbeaufsichtigt! Er ist nur für den Einsatz zum Prüfen und Programmieren von Decodern für Modelleisenbahnen vorgesehen. Eine Andere Verwendung ist nicht zulässig.
- Schützen Sie das Serviceboard vor Nässe und Feuchtigkeit!
- Das Serviceboard ist generell gegen Kurzschlüsse oder Überlastung gesichert. Werden jedoch beim Anschluss oder Betrieb Kabel vertauscht oder Kabel verschiedener Funktionen kurzgeschlossen, kann diese Sicherung nicht wirken und das Serviceboard und angeschlossene Decoder können beschädigt werden.
- Blanke Kabelenden immer isolieren! Kabel dürfen sich niemals gegenseitig oder andere Metallteile berühren!
- Achten Sie beim Anschluss des Lautsprechers auf vorsichtige Handhabung. Druck kann den Lautsprecher, insbesondere die Membran beschädigen.
- Anschlussarbeiten nur OHNE Betriebsspannung durchführen.

1.3 Important Notes

- The Serviceboard is not a toy! Do not operate it unattended. It is intended only for use in model rail-ways. No other use is permitted.
- Protect it from moisture and humidity!
- Generally the Serviceboard is protected against short circuits and overload. However, if cables are mixed up during installation or shorted during operation, this fuse can not work it may be damaged.
- Always insulate bare wire ends! Wires may never short circuit or touch metal parts of the locomotive.
- Be careful when mounting the loudspeaker. Pressure may damage the speaker, especially the membrane.
- Perform installation and connection works only WITHOUT any power connected.

2. Anschlußmöglichkeiten (detaillierte Ansicht auf Seite 8+9)

2. Connections (detailed overview on page 8+9)

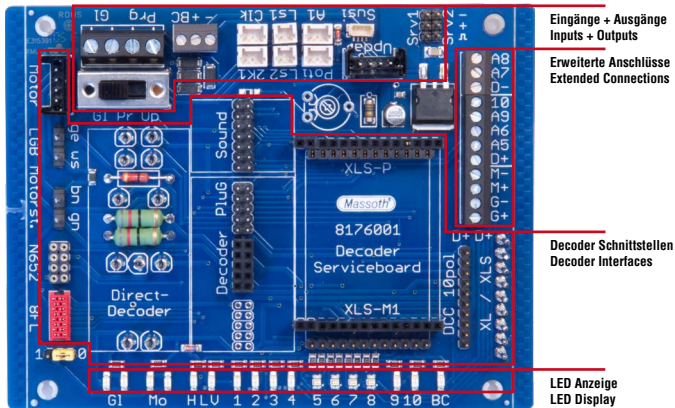


Abbildung 1: Licht- und Funktionsausgänge
Illustration #1: Light- and Function Outputs

2.1 Decoder-Schnittstellen

Die folgenden Schnittstellen sind auf dem Serviceboard vorhanden:

- PluG Decoderschnittstelle für eMOTION XL II PluG, usw.
- PluG Soundschnittstelle für eMOTION S PluG, usw.
- M1 Schnittstelle (Märklin Spur 1) für eMOTION XLS-M1, usw.
- XLS-P Schnittstelle für z.B. Kiss XLS-P Decoder

2.1 Decoder Interfaces

The following interfaces are provided by the Serviceboard:

- PluG Decoder Interface for eMOTION XL II PluG, etc.
- PluG Sound Interface for eMOTION S PluG, etc.
- M1 Interface (Märklin Gauge 1) for eMOTION XLS-M1, etc.
- XLS-P Interface e.g. for Kiss XLS-P Decoders

- 9pol. Steck-Schnittstelle für XLS, XL, XXL, usw.
- 10poliger DCC-Schnittstelle für LGB 55027, usw.
- Directdecoder-Schnittstelle für eMOTION L, L55021, usw.
- Funktionsdecoder-Schnittstelle für eMOTION 8FL, usw.
- NEM 652 Schnittstelle für diverse Decoder
- 4pol. LGB Getriebeanschluss mit Stecker für OnboardDecoder, usw.
- 4pol. LGB Getriebeanschluss mit Stiften für diverse Decoder
- 9pin Plug-In Interface für XLS, XL, XXL, etc.
- 10pin DCC Interface für LGB 55027, etc.
- Direct-Decoder-Interface für eMOTION L, L55021, etc.
- Functiondecoder-Interface für eMOTION 8FL, etc.
- NEM 652 Interface for various Decoders
- 4pin LGB Motor Block Socket for OnboardDecoders, etc.
- 4pin LGB Motor Block Pins for various Decoders

2.2 Erweiterte Anschlüsse

Auf dem Serviceboard stehen weitere Steck- und Schraubanschlüsse zur Verfügung, da bei einigen aufgesteckten Decodern nicht alle Funktionen direkt nutzbar sein können. Hier können die erweiterten Anschlüsse ergänzend genutzt werden. Ebenso ist es hier möglich, Decoder von Drittanbietern anzuschließen.

2.3 Eingänge + Ausgänge

- **Gleis (GL):** Schließen Sie hier den Fahrgleis Ausgang ihrer Digitalzentrale (oder einen Analogregler) an.
- **Programmierungseingang (Prg.):** Schließen Sie hier den Programmiergleis Ausgang (Zentrale oder

2.2 Extended Connections

The Serviceboard offers additional connections for plug-in and screw connection as some plug-in Decoders will not offer all functions through the Interface. So the extended connections may be used to wire some connections manually. It is also possible to connect third manufacturer decoders.

2.3 Inputs + Outputs

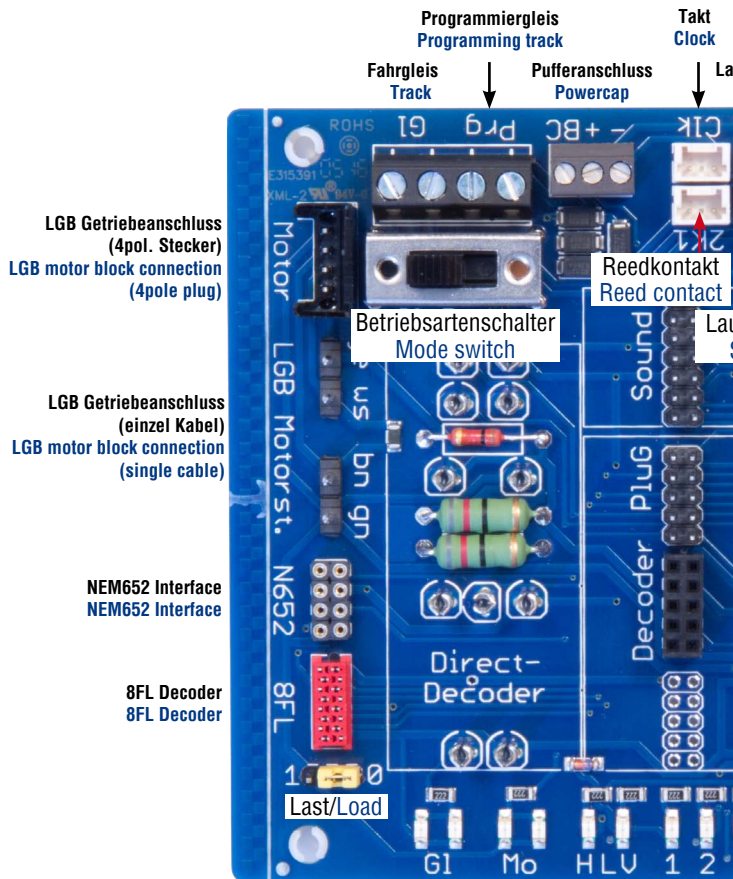
- **Track (GL):** Connect the track output of the Central Station or Analog throttle.
- **Programming Input (Prg):** Connect the Programming Track Output (Central Station or PC

PC-Modul) an.

- **Update:** Anschluss für den „Fast-Update“-Ausgang des PC-Moduls mit dem beiliegenden Kabel an.
- **Betriebsartenschalter:** Auswahl der gewünschten Betriebsart: Gleis, Programmieren und Update (siehe Beschriftung)
- **Pufferanschluss (+, -, BC):** Powercap-Anschluss (Massoth)
- **Takt (Clk):** Anschluß für einen digitalen Drehzahlgeber (824203x)
- **Reedschalter (2K1):** Anschluß für eine Reedkontaktplatine (8242020) zur Soundauslösung.
- **Lautsprecher (LS1):** Anschluß für einen Lautsprecher.
- **Lautsprecher (LS2):** Anschluß für einen 2. Lautspr., falls unterstützt
- **Funktionsausgang (A1):** Anschlußmöglichkeit für einen Automatischen Entkupppler (8414002)
- **Lautstärkereglер (Poti):** Anschluß für einen einen Regler (8242010).
- **Busanschluss (Susi):** Anschluß von SUSI-Komponenten (z.B. Soundmodul) oder FastUpdate.
- **Servos (SV1/SV2):** Anschluß für 2 Modellbauservos.
- **Motor:** Anschlußmöglichkeit für einen echten Modellbahnantrieb (Motor = äußere Pins)
Achtung: Hier darf kein 2. Gleisanschluss vorgenommen werden!

Module).

- **Update:** Connection for the “FastUpdate”-Output of the PC Module with the provided cable
- **Mode Switch:** Selection of the desired operation mode: Track, Programming or Update (check board printing)
- **Buffer Connection (+, -, BC):** Powercap Connection (Massoth)
- **Clck (Clk):** Connection for a Hall Sensor (824203x)
- **Reed Contact (2K1):** Connection for a Reed contact board (8242020) for sound triggering.
- **Loudspeaker (LS1):** Connection for a Loudspeaker
- **Loudspeaker (LS2):** Connection for a second Loudsp. if supported
- **Function Outputs (A1):** Connection for an Automated Uncoupler (8414002).
- **Volume Control (Poti):** Connection for a Volume Control (8242010).
- **Bus Connection (Susi):** Connection for SUSI-components (e.g. Sound Module) or FastUpdate
- **Servos (Sv1/Sv2):** Connection for 2 Servo controls
- **Motor:** Connection for a real motor block (Motor two outer pins)
Attention: Do not connect a second Track connection !!!



LGB Getriebeanschluss
(4pol. Stecker)
LGB motor block connection
(4pole plug)

LGB Getriebeanschluss
(einzel Kabel)
LGB motor block connection
(single cable)

NEM652 Interface
NEM652 Interface

8FL Decoder
8FL Decoder

Last/Load

Programmingleis
Programming track

Fahrgleis
Track

Pufferanschluss
Powercap

Takt
Clock

Betriebsartenschalter
Mode switch

Reedkontakt
Reed contact

Motor

LGB Motorst.

N652

8FL

Sound

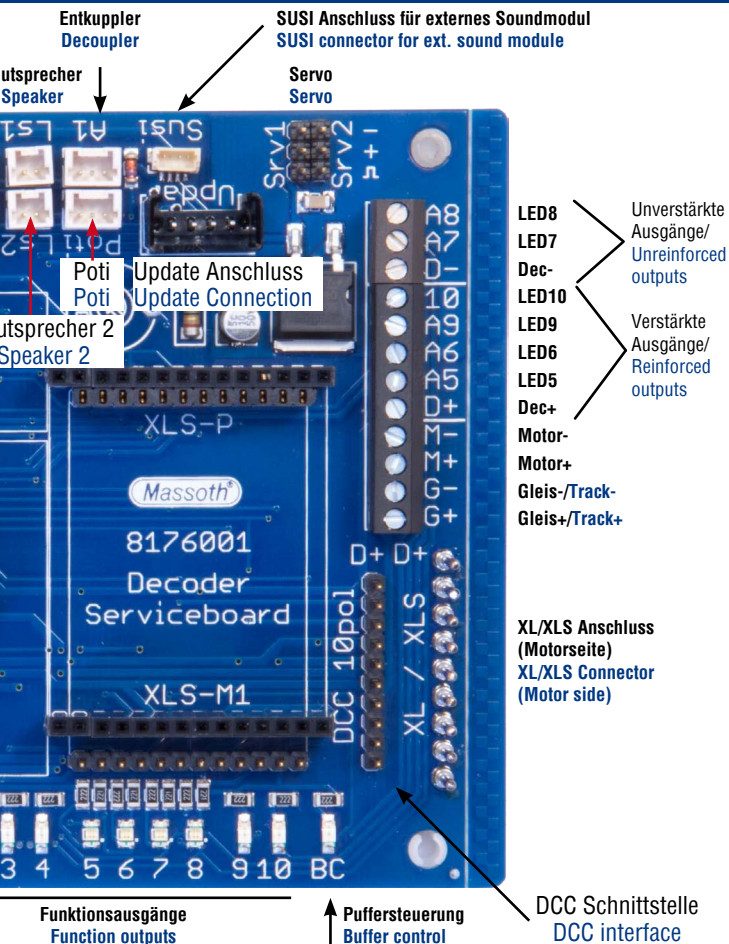
PLUG

Decoder

G1 Mo HLV 1 2

Gleis Motor Licht
Track Motor Light

Abbildung 2: Licht- und Funktionsausgänge
Illustration #2: Light- and Function Outputs



2.4 LED Anzeige

- **Gleisspannung (GI):** Zeigt die Gleisspannung in beiden Polaritäten an (Bei Digital leuchten beide)
- **Motor (Mo):** Zeigt die Richtung des Motorausgangs an
- **Licht (HLV):** Zeigt die Lichtfunktion Vorne und Hinten (CV29 im Decoder beachten)
- **Funktionen 1...4:**
Zustand der Ausgänge A1...A4 (gelb=verstärkte Ausgänge)
- **Funktionen 5...8:**
Zustand der Ausgänge A5...A8 (gelb=verstärkt, rot=unverstärkt)
- **Funktionen 9+10:**
Zustand der Ausgänge A9+A10 (gelb=verstärkt)
- **(BC):** Zustand der Puffersteuerung

2.5 Elektronische Last

Die elektronische Last ist über eine Steckbrücke schaltbar. Im normalen Testfahrbetrieb sollte die Last aus sein, um Überhitzung zu vermeiden. (Nur für Programmierzwecke)

- rechts (0) = AUS
- links (1) = AN

2.6 Erweiterte Anschlüsse

Die erweiterten Anschlüsse bieten mit 12 Schraubklemmen die folgenden Funktionen:

2.4 LED Display

- **Track Voltage (GI):** Shows track voltage in both polarities (both LEDs will light when digital op.)
- **Motor (Mo):** Shows the direction of the Motor Output
- **Light (HLV):** Shows the light functions front and rear (adhere the settings of CV29)
- **Functions 1...4:** Shows the state of connections A1...A4 (yellow=reinforced outputs)
- **Functions 5...8:** Shows the state of connections A5...A8 (yellow=reinf., red=unreinforced)
- **Functions 9+10:** Shows the state of connections A9+A10 (yellow=reinforced)
- **(BC):** State of Buffer control

2.5 Electronic Load

The integrated electronic load is activated with a Jumper. Do not activate it for normal operation tests to prevent heating. (For programming use only)

- right (0) = OFF
- left (1) = ON

2.6 Extended Connections

The extended connections offer 12 c-clamps with the following functions:

- Gleis (G+, G-)
- Motor (M+ , M-)
- Decoder+ (D+) als gemeinsamer Pol für verstärkte Ausgänge
- Verstärkte Ausgänge (A5, A6, A9, 10) für beliebige verstärkte Ausgänge
- Decoder- (D-) als gemeinsamer Pol für unverstärkte Ausgänge
- Unverstärkte Ausgänge (A7, A8) für beliebige unverstärkte Ausgänge. Die Beschriftung der Ausgänge zeigt nur, welche zugehörige LED aufleuchtet. Generell kann hier jeder beliebige Ausgang (verstärkt / unverstärkt beachten) zum prüfen angeschlossen werden. Es werden hier die höheren Anschlüsse genutzt.

2.7 Update & FastUpdate

Das Serviceboard ist unabdingbar zum Installieren von Sounds in Decoder mit Schnittstellen (z.B. XLS-M1 oder Plug)

Zum PluG-S Update darf kein PluG Decoder eingesteckt sein! Da sich die PluG Decoder beim Update gegenseitig stören können.

- Track (G+, G-)
- Motor (M+, M-)
- Decoder+ (D+) as common connection for reinforced outputs
- Reinforced Outputs (A5, A6, A9, A10) for any reinforced function output
- Decoder- (D-) as common connection for unreinforced outputs
- Unreinforced Outputs (A7, A8) for any unreinforced function output. The lettering of the Outputs only shows with LED is assigned to it. Generally and function output may be connected for testing purposes (make sure reinforced and unreinforced outputs are assigned correctly).

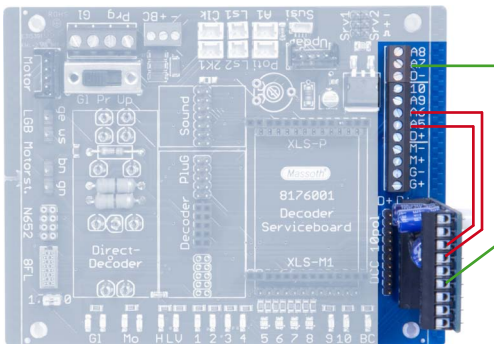
2.7 Update & FastUpdate

The Serviceboard is required in order to update some Decoders with Interfaces (e.G. XLS-M1 or PluG)

In order to update a PluG S Soundmodule no PluG Decoder must be installed! Since PluG components may influence each other during the update procedure.

3. Anschlussbeispiele
3.1 XLS, XL, XXL Decoder

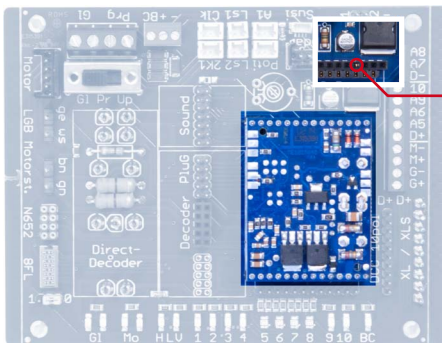
3. Connection Examples
3.1 XLS, XL, XXL Decoders



Bsp.:
 rot = verstärkt
 grün = unverstärkt
 e.g.:
 red = reinforced
 green = unreinforced

3.2 XLS-M1, XL-M1 Decoder

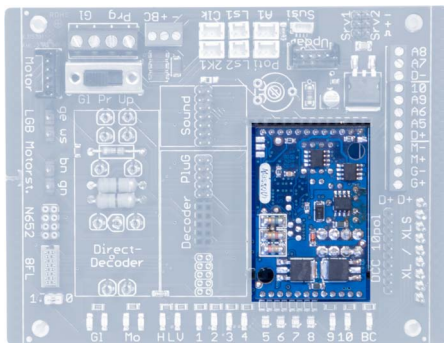
3.2 XLS-M1, XL-M1 Decoders



Codierung Beachten
 Note Encoding

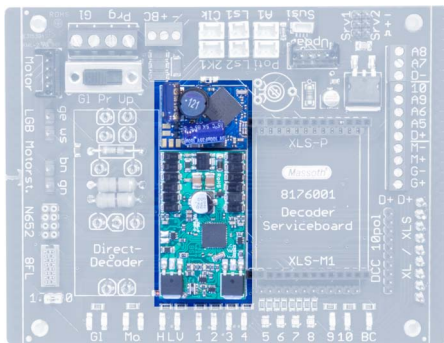
3.3 XLS-P Decoder

3.3 XLS-P Decoders



3.4 PluG Decoder + Soundmodul

3.4 PluG Decoder + Sound Module

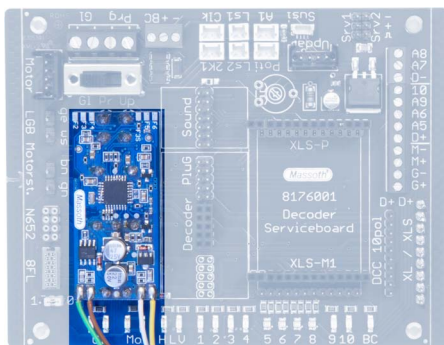


3.5 L Decoder, L55020, L55021

Die Anschlusskabel dürfen keinen Kurzschluss verursachen, am Besten die Kabel auf die Motorsteckerschnittstelle aufstecken.

3.5 L Decoders, L55020, L55021

Make sure the connecting cables do not short circuit. It is probably best to connect them to the Motorconnectioninterface.



4. Technische Daten

Spannungsversorgung: 14..24V
 DCC (Kurzzeitig max. 27V)
 Gesamtbelastbarkeit: max. 3A
 Abmessungen: 120 x
 100 x 28mm (T/B/H)

4. Technical Specifications

Spannungsversorgung: 14..24V
 DCC (Kurzzeitig max. 27V)
 Gesamtbelastbarkeit: max. 3A
 Abmessungen: 120 x
 100 x 28mm (T/B/H)

5. Gewährleistung & Kundendienst

MASSOTH gewährt die Fehlerfreiheit dieses Produkts im Rahmen der gesetzlichen Vorgaben, mindestens jedoch für 1 Jahr ab Kaufdatum. Um Reparatur- oder Serviceleistungen in Anspruch

5. Warranty & Service

MASSOTH warrants this product against defects in materials and workmanship for one year from the original date of purchase. Other countries may have different legal warranty situations.

zu nehmen, übergeben Sie das Produkt bitte Ihrem Fachhändler oder senden es direkt an den Hersteller. Unfreie Sendungen werden nicht angenommen. Eine Kopie des Kaufbelegs sowie ein einwandfreies Prüfetikett auf dem Produkt werden vorausgesetzt. Für Schäden durch unsachgemäße Behandlung oder Fremdeingriff oder Veränderung des Produkts besteht kein Gewährleistungsanspruch. Der Anspruch auf Serviceleistungen erlischt unwiderruflich. Verschleißteile sind von der Gewährleistung ausgeschlossen.

Auf unserer Internetseite finden Sie die jeweils aktuellen Broschüren, Produktinformationen, Dokumentation und Softwareprodukte rund um MASSOTH Produkte. Irrtümer und Änderungen vorbehalten.

6. Hotline

Gerne stehen wir Ihnen für Rückfragen zu diesem Produkt zur Verfügung. Sie erreichen uns per eMail unter: **hotline@massoth.de**
Die telefonische Hotline ist unter **+49 (0)6151-35077-38** zu bestimmten Zeiten geschaltet. Die Telefonzeiten werden angesagt.

Normal wear and tear, consumer modifications as well as improper use or installation are not covered. Peripheral component damage is not covered by this warranty. Valid warranty claims will be serviced without charge within the warranty period. For warranty service please return the product to you dealer or send it directly to the manufacturer. Return shipping charges are not covered by MASSOTH. Please include your proof of purchase with the returned goods.

Please check our web site for up to date brochures, product information, documentation and software updates. Errors and changes excepted.

6. Hotline

We will be happy to answer your questions about this product. You may reach us via eMail at: **hotline@massoth.de**
The phone hotline is available at **+49 (0)6151-35077-38** at specific operational hours. Operational hours are announced.



Massoth Elektronik GmbH

Frankensteiner Str. 28 · D-64342 Seeheim · Germany

FON: +49 (0)6151-35077-0 · FAX: +49 (0)6151-35077-44

eMail: info@massoth.de · www.massoth.de



991088 BDA 8176001 2016.03